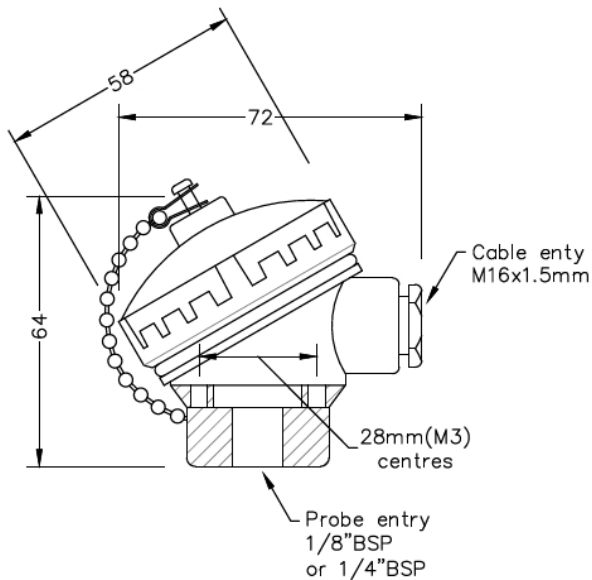


Cabezales de terminales en miniatura KNS



Labfacility are the UK's leading manufacturer of Temperature Sensors, Thermocouple Connectors and associated Temperature Instrumentation and stockings of Thermocouple Cables. The Company has been trading since 1971 and is ISO9001 accredited.

Hay muchos tipos alternativos de cabezales de terminales disponibles para cumplir con los requisitos de diversas aplicaciones.

Existen variaciones en el tamaño, el material, la adaptación, la resistencia a los medios, la resistencia al fuego o incluso a la explosión y en otros parámetros.

Los cabezales de terminales en miniatura KNS son carcasas compactas diseñadas para alojar conexiones eléctricas, especialmente para sensores y transmisores en aplicaciones donde el espacio es limitado.

A pesar de su pequeño tamaño, estos cabezales de terminal proporcionan una protección robusta y un rendimiento fiable.

Características técnicas

Specifications

Head Type	KNS Miniature Terminal Heads
Material	Aluminium
Cable Entry	M16 x 1.5mm
Fixing (Centres)	28mm
Max. Temperature	170°C
IP Rating	IP67 rated
Process Entry	1/4", 1/8" BSP
Cap Retaining Type	Screw cap and retaining chain