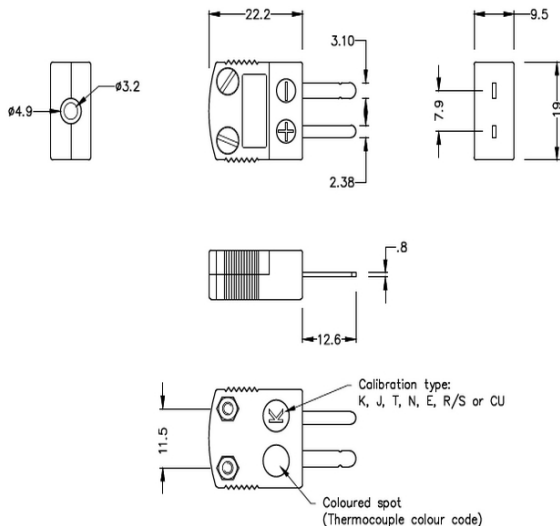


Enchufe de termopar cerámico en miniatura de alta temperatura (650 A, A° C) IM-K-M-HTC Tipo K IEC



Miniature Hi-Temp Ceramic in-line Plug - HTC
(dimensions in mm)

Labfacility are the UK's leading manufacturer of Temperature Sensors, Thermocouple Connectors and associated Temperature Instrumentation and stockings of Thermocouple Cables. The Company has been trading since 1971 and is ISO9001 accredited.

El tiempo de entrega para estos artículos puede ser de alrededor de 4 a 5 semanas. Nuestro equipo de ventas se pondrá en contacto con usted para obtener más detalles y la actualización de la entrega después de realizar el pedido.

Utilice la pestaña "Consulta de productos" a la derecha si necesita más información antes de realizar el pedido.

Código de producto: IM-K-M-HTC

Cuerpo cerámico de alta resistencia para uso de hasta 650 °C

Todos los conectores son de color blanco con código de color de puntos en el cuerpo.

Se puede utilizar con cables de hasta 0,8 mm de diámetro

Para los tipos R, las aleaciones compensadoras S & B limitan la temperatura máxima utilizable a 260 °C

Specifications

Product Code	XE-1113-001
General Description	Product code: XE-1113-001