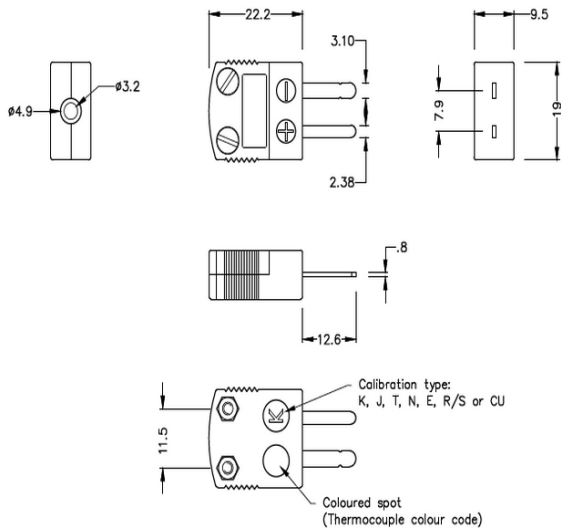


Miniatura de alta temperatura (650oC) TapÃfÃ³n de termopar cerÃfÃ¡mico IM-E-M-HTC Tipo E IEC



Miniature Hi-Temp Ceramic in-line Plug - HTC
(dimensions in mm)

Labfacility are the UK's leading manufacturer of Temperature Sensors, Thermocouple Connectors and associated Temperature Instrumentation and stockings of Thermocouple Cables. The Company has been trading since 1971 and is ISO9001 accredited.

El plazo para estos artículos puede ser de alrededor de 4 - 5 semanas. Nuestro equipo de ventas se pondrá en contacto con usted con más detalles y actualización de entrega después de realizar el pedido.

Utilice la pestaña "Consulta de productos" a la derecha si necesita más información antes de realizar el pedido.

Código del producto: IM-E-M-HTC

Cuerpo de cerámica de alta calidad para un uso de hasta 650 oC

Todos los conectores son de color blanco con codificación de color de punto en el cuerpo.

Se puede utilizar con cables de hasta 0,8 mm de diámetro

Para los tipos R, S y B, las aleaciones compensadoras limitan la temperatura máxima utilizable a 260 oC

Specifications

Product Code	XE-1343-001
--------------	-------------