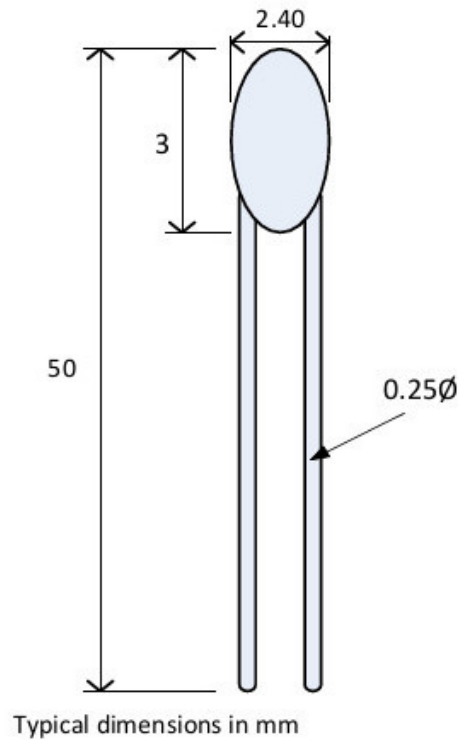


## Termistores NTC 10k de alta precisin (elementos individuales)



Labfacility are the UK's leading manufacturer of Temperature Sensors, Thermocouple Connectors and associated Temperature Instrumentation and stockings of Thermocouple Cables. The Company has been trading since 1971 and is ISO9001 accredited.

### **Termistores NTC 10k de alta precisin (elementos individuales)**

una gama de termistores NTC intercambiables con perlas recubiertas de epoxi. Estos termistores adaptados a la curva RT se han convertido en estndares de la industria.

Son ideales para las aplicaciones que se enumeran a continuacin debido a su rpido tiempo de respuesta trmica y alta precisin, generalmente 0.2K de 0 a 70 C.

#### **Aplicaciones**

Domtica / Dispositivos IoT

Electrnica industrial / instrumentacin

Electrnica automotriz

Aplicaciones mdicas

#### **Funciones**

Diseo de respuesta rpida

Precisin estndar 0,2 K (ms de 0-70 C)

Intercambiable entre NTC's

Excelente estabilidad a largo plazo

Rango de funcionamiento: -50 C a 150 C

Coeficiente de temperatura a 25C

Pg. 25

4%/C

Temperatura de referencia

Tn

25C

Factor de disipacin (en aire)

th

Aprox. 1,5 mW/K

Constante de tiempo trmico (en el aire)

T<sub>c</sub>

Aprox. 10 s

### Caractersticas tcnicas

## Specifications

<b>Product Code</b>	XE-9900-001
<b>Thermistor</b>	10K NTC Thermistor
<b>BETA 25/85</b>	3977K
<b>Max. Temperature</b>	150°C
<b>Min. Temperature</b>	-50°C
<b>Accuracy</b>	+/- 0.2K (over 0-70°C)